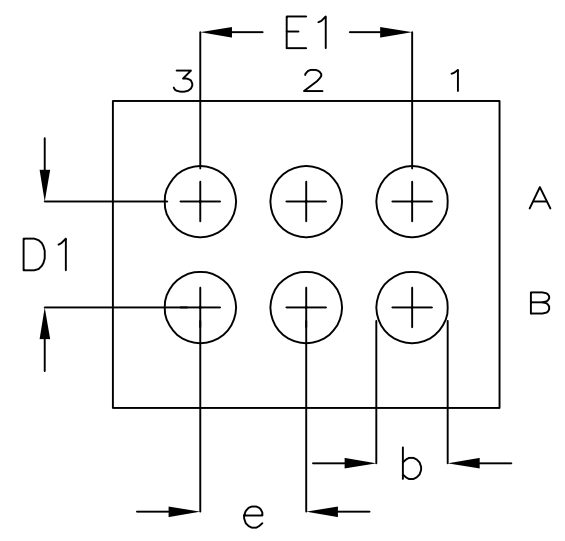
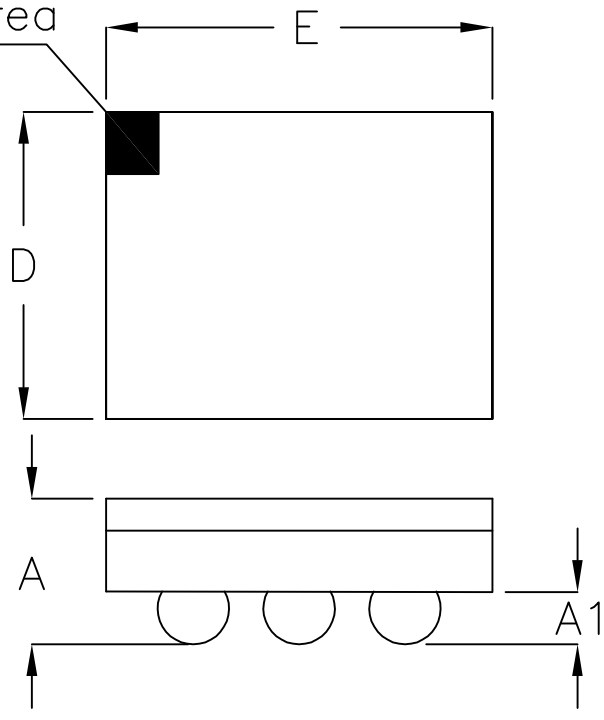


PIN A1
Index Area



Symbol	Dimensions In Millimeters		Dimensions In Inches	
	Min	Max	Min	Max
A	0.500	0.600	0.020	0.024
A1	0.170	0.230	0.007	0.009
b	0.240	0.300	0.009	0.012
E	1.420	1.500	0.056	0.059
E1	0.800		0.031	
D	1.120	1.200	0.044	0.047
D1	0.400		0.016	
e	0.400		0.016	